

Una guía de
ASTROLOGÍA CONTEMPORÁNEA

DESCIFRA LAS ESTRELLAS

LOS
SIGNOS

«El libro que te llevará
allí donde quieras ir.»

HARPER'S BAZAAR

 Planeta

REDEFINE TU VIDA

CAROLYNE FAULKNER



LOS SIGNOS

DESCIFRA LAS ESTRELLAS, REDEFINE TU VIDA



CAROLYNE FAULKNER

TRADUCCIÓN DE JORGE PAREDES



Planeta

No se permite la reproducción total o parcial de este libro, ni su incorporación a un sistema informático, ni su transmisión en cualquier forma o por cualquier medio, sea este electrónico, mecánico, por fotocopia, por grabación u otros métodos, sin el permiso previo y por escrito del editor. La infracción de los derechos mencionados puede ser constitutiva de delito contra la propiedad intelectual (art. 270 y siguientes del Código Penal)

Diríjase a Cedro (Centro Español de Derechos Reprográficos) si necesita fotocopiar o escanear algún fragmento de esta obra. Puede contactar con Cedro a través de la web www.conlicencia.com o por teléfono en el 91 702 19 70 / 93 272 04 47

Título original: *The Signs*

Publicado originalmente en inglés por Penguin Books Ltd, London

© Carolyne Faulkner, 2017

© de la traducción, Jorge Paredes Soberón, 2018

© Editorial Planeta, S. A., 2018

Av. Diagonal, 662-664, 08034 Barcelona

www.editorial.planeta.es

www.planetadelibros.com

Diseño de cubierta e interior: Penguin Random House Group, 2017

Primera edición: mayo de 2018

Depósito legal: B. 7.402-2018

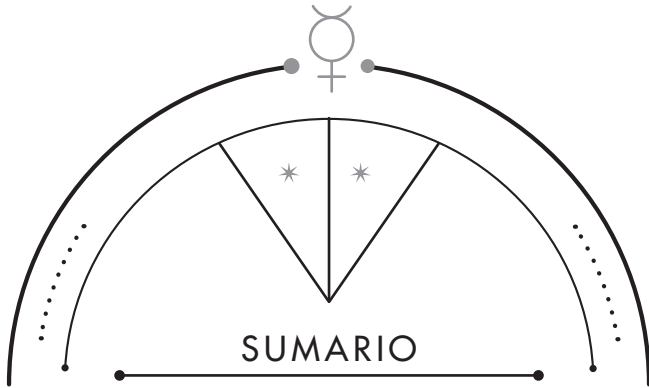
ISBN: 978-84-08-18824-7

Preimpresión: J. A. Diseño Editorial, S. L.

Impresión: Unigraf

Printed in Spain – Impreso en España

El papel utilizado para la impresión de este libro es cien por cien libre de cloro y está calificado como **papel ecológico**



Introducción	13
1. Cómo interpretar tu carta	23
2. Los planetas	43
3. Los signos	112
4. Las casas	311
Nota final	356
Agradecimientos	358



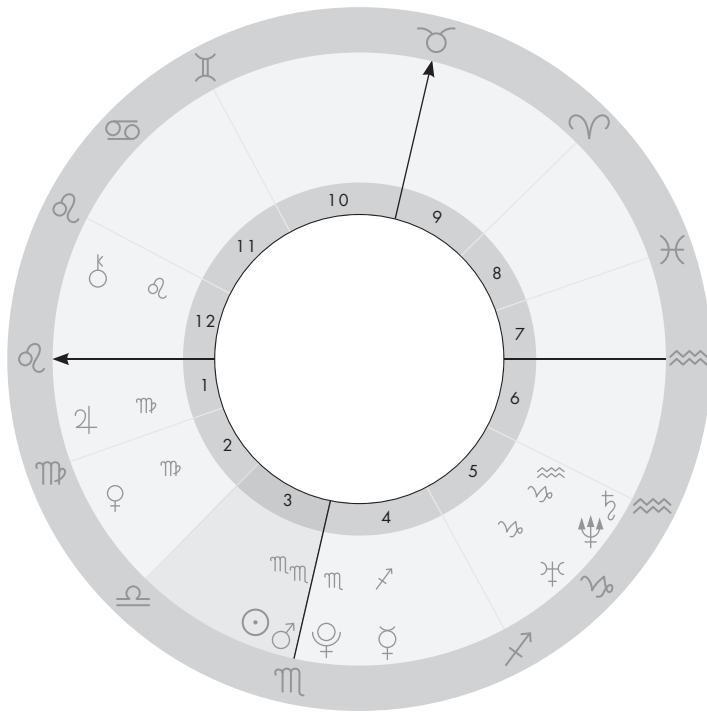
La astrología dinámica se basa en el estudio y la interpretación de las cartas astrales y en el uso de estrategias prácticas para mejorar los rasgos que no nos benefician e impulsar las conductas favorables.

Una carta astral es una instantánea del cielo; es como un garabato energético que se dibuja en el espacio en el momento en que uno nace. La fecha, la hora y el lugar de nacimiento se utilizan para calcular la posición del Sol, la Luna y otros planetas, así como para determinar cómo se corresponden con los signos y las casas. (No te preocupes, porque hay instrucciones claras sobre cómo elaborar tu propia carta más adelante en este capítulo.)

Este capítulo te muestra cómo trabajar con todos los fundamentos que necesitas para interpretar tu propia carta y, a continuación, cuando sepas ya cómo funciona, puedes pasar a interpretar las cartas de otras personas. ¡Es entonces cuando la cosa se pone realmente divertida!

Nos ocuparemos de las tres áreas principales: los planetas, los signos y las casas (recuerda que en la astrología dinámica todo funciona en tríadas). Cuando domines los fundamentos de esas tres áreas, ya estarás en el buen camino para descifrar las pistas que se encuentran en tu carta y decodificar el código más interesante de todos, el que hay tras el comportamiento humano.

Echa una ojeada a la carta astral del siguiente ejemplo.



Analizaremos esta carta paso a paso, para que puedas entender el papel de los planetas, los signos y las casas y, a continuación, empieces a aplicar esos conocimientos en tu propia carta. Volveremos a esta carta ejemplo más adelante en este capítulo y la reharemos para mostrarte cómo todo se combina para crear interpretaciones.

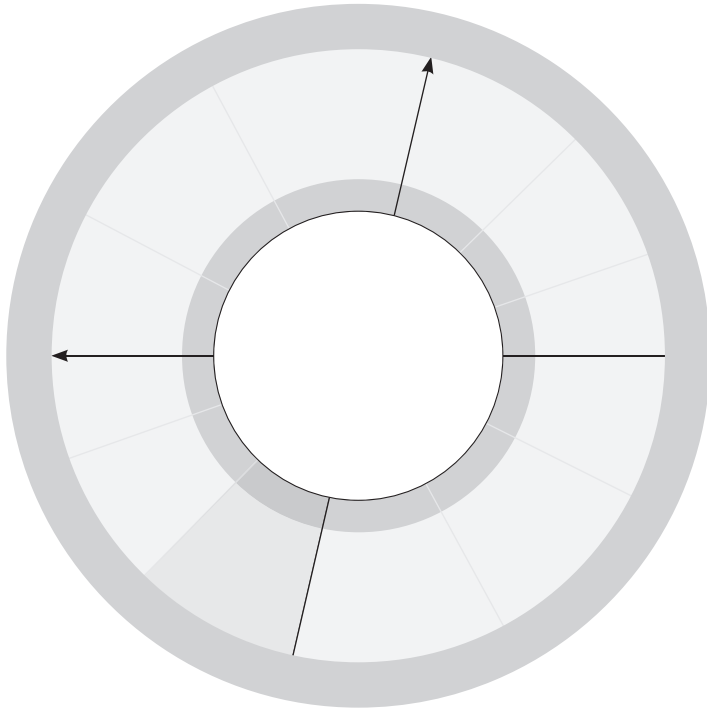
Ahora echa una ojeada a la guía de los símbolos de los diferentes planetas y signos, y empieza a familiarizarte con ellos. Al principio, tendrás que volver a consultarlos cada vez que estudies una carta, pero no tardarás mucho en empezar a reconocerlos.

SIGNOS		PLANETAS	
	<i>Aries</i>		<i>Sol</i>
	<i>Tauro</i>		<i>Luna</i>
	<i>Géminis</i>		<i>Mercurio</i>
	<i>Cáncer</i>		<i>Venus</i>
	<i>Leo</i>		<i>Marte</i>
	<i>Virgo</i>		<i>Júpiter</i>
	<i>Libra</i>		<i>Saturno</i>
	<i>Escorpio</i>		<i>Urano</i>
	<i>Capricornio</i>		<i>Neptuno</i>
	<i>Acuario</i>		<i>Plutón</i>
	<i>Piscis</i>		<i>Quirón</i>

Te sugeriría que, llegados a este punto, tuvieras a mano tu propia carta para consultarla junto a los ejemplos proporcionados. (No te alarmes si todo te parece un poco abrumador. ¡Ten paciencia!)

Puedes dibujar tu propia carta en la página web en inglés *www.dynamicastronomy.com*, donde deberás ir a la sección «calculators» e introducir tu fecha, hora y lugar de nacimiento. (Ten en cuenta que no serás capaz de determinar en qué casas se sitúan los planetas si no conoces tu hora de nacimiento. En ese caso, selecciona «hora

desconocida» en la calculadora de la carta. Aun así podrás trabajar con los planetas y los signos, y te prometo que obtendrás información en abundancia.) Yo de ti imprimiría la carta y utilizaría un lápiz para tomar notas sobre los efectos de diversos elementos, pero ¡supongo que yo soy de la vieja escuela! Como alternativa, aquí tienes una carta en blanco para que elabores tu carta astral si lo deseas.

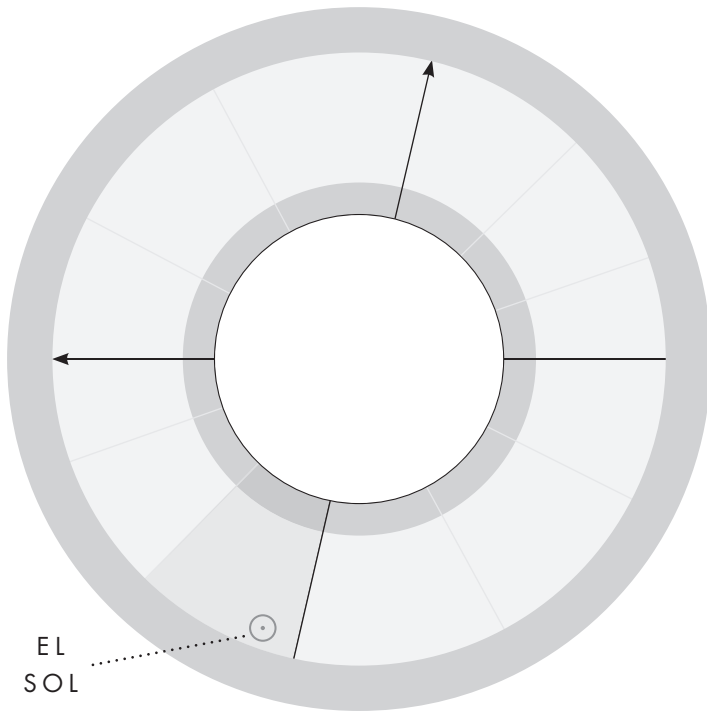




El primer paso es identificar cada uno de los diez planetas dominantes y analizar su relevancia. Empecemos por el Sol, que, como todos los planetas, se sitúa en un signo determinado en tu carta. Tu signo astral es el signo del zodiaco (Cáncer, Piscis, Leo, etcétera) en el que se encontraba el Sol en el momento de tu nacimiento. Como puedes ver en la guía de símbolos de los planetas, hay otros nueve planetas con los que trabajaremos, pero tu signo astral es el primero que hay que utilizar para iniciar tu viaje cartográfico. Después puedes avanzar para descubrir dónde se sitúan los otros planetas en tu carta. Ten en cuenta que se los conoce como «planetas dominantes», ya que cada uno de ellos está asignado a un signo. (Y, técnicamente, el Sol es una estrella, y Plutón y Quirón en realidad no son planetas, pero, para facilitar las cosas al máximo, utilizaremos el término paraguas *planeta*; ¡no se lo digas a los astrónomos!)

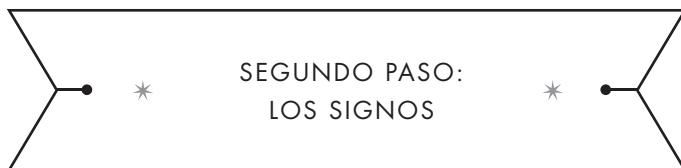
A cada planeta de tu carta lo denominaré el «qué», es decir, ¿qué significa ese planeta para ti?

Empecemos por identificar tu signo astral en tu propia carta. Echa una ojeada al símbolo del Sol, utilizando la tabla de los planetas que te he mostrado antes y esta carta ejemplo como guía.



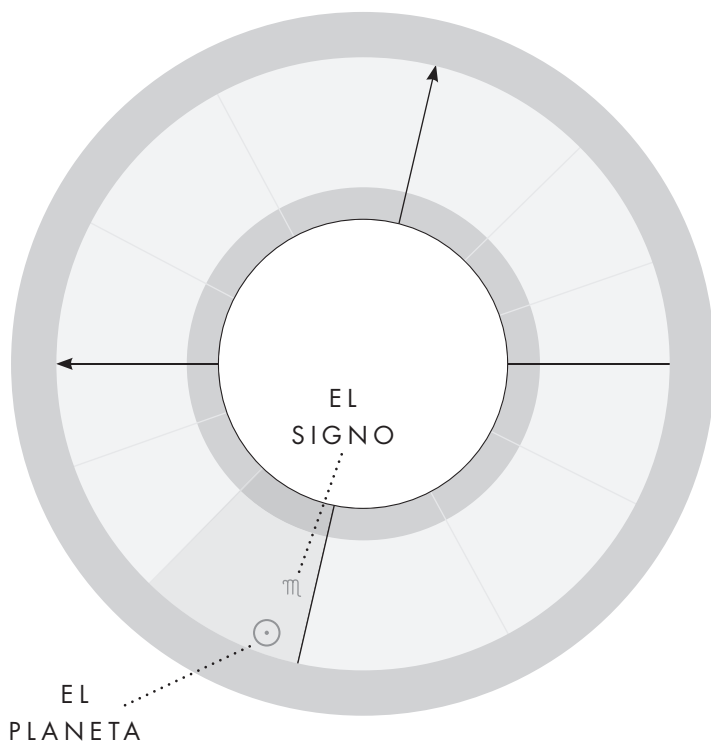
¿Qué significa este planeta, el Sol, para ti? En pocas palabras, el Sol representa el ego de una persona, su propia identidad. Si consideras el signo en el que se sitúa y utilizas todas las características positivas de ese signo, brillarás con el fulgor del Sol. Sin embargo, si expresas los rasgos negativos, estarás más en línea con tu ego que con tu esplendor. Cada uno de los diez planetas con los que vamos a trabajar está asociado con un área concreta de tu personalidad y ofrece lecciones específicas que aprender.

Encontrarás explicaciones mucho más detalladas del papel que desempeña el Sol en tu carta (así como el de otros planetas) en «Los planetas» (páginas 43-111).



El segundo paso es identificar y estudiar el significado y la influencia de los signos. Ya has situado el Sol en tu carta. Ahora anota el símbolo del signo del zodiaco en línea con él, hacia el centro de la carta. Ese es tu signo astral.

En nuestro ejemplo aparece el Sol, que es el planeta, en Escorpio, que es el signo.



¿Qué significa este signo? El signo en una carta representa el «cómo», es decir, cómo influye este signo en esta persona.

En nuestro ejemplo, esa persona tiene el Sol en Escorpio, de modo que tendría que ir al apartado de Escorpio en «Los signos» (páginas 229-246) para saber más sobre cómo influye ese signo en su ego y su identidad personal. Simplificando, para brillar, las personas Escorpio deben aprender a manejar el poder, la profundidad, la transformación y el cambio. En su versión positiva, son individuos profundos y se encuentran cómodos con su poder, el cual utilizan para empoderar a otros y realizar grandes cambios tanto interna como externamente. En su versión negativa tienen poca fuerza de voluntad, y a menudo se vuelven manipuladores y celosos de quienes consideran más poderosos que ellos. Es posible que traten de usurpar y quitar el poder a otros de forma implacable con agravios y tácticas de manipulación. (Por supuesto, esta es una interpretación simplificada. Pueden encontrarse muchos más detalles acerca de los Escorpio y de los demás signos en «Los signos».)

Mientras vayas aprendiendo a trabajar con las cartas, irás hojeando el libro hacia delante y hacia atrás para consultar las páginas relevantes sobre cada planeta, signo y casa. Es conveniente que tomes nota de qué descripciones concuerdan intuitivamente contigo y verás que hay espacios para hacerlo a lo largo del libro. Hazlo con honestidad, sobre todo cuando interpretes tu propia carta. Encuentra la misma cantidad de rasgos positivos y negativos, anótalos y, a continuación, lee el «ajuste» para averiguar cómo potenciar la versión positiva y reducir la negativa. Solo entonces avanzarás. Tengo el firme convencimiento de que, cuando escribimos algo, lo recordamos más fácilmente y liberamos espacio en el cerebro para recopilar más información.

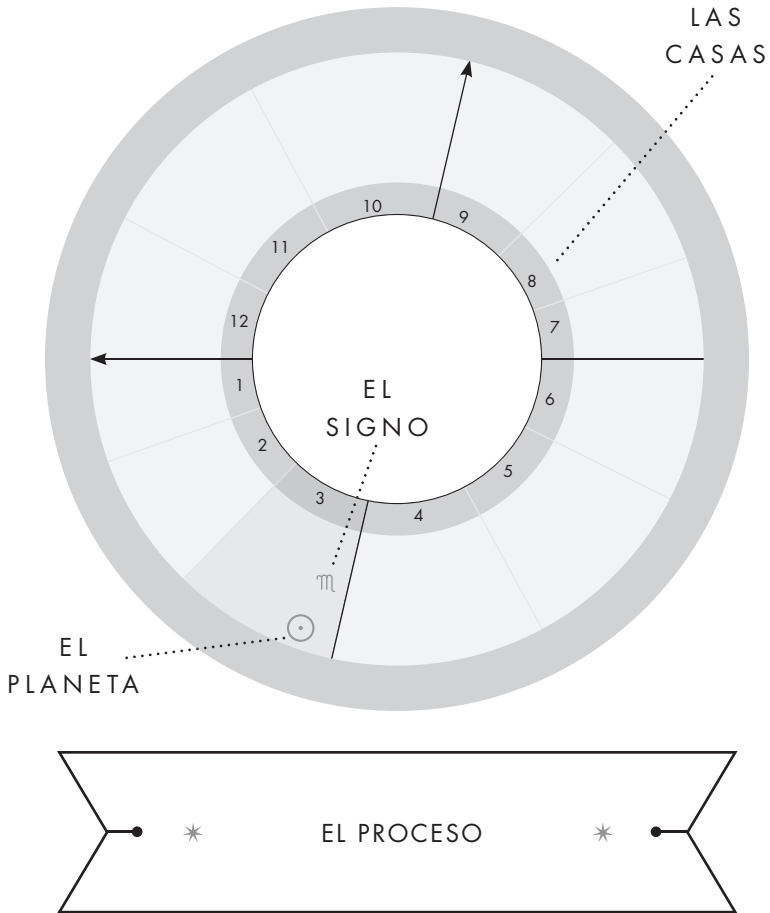


El tercer paso es examinar los ámbitos de la vida que se ven afectados por cada casa, fijándonos en los planetas y signos de cada una. Deberías tener la carta enfrente de ti, haber identificado dónde se encuentra el Sol y saber en qué signo se sitúa. Si sabes a qué hora naciste, también puedes averiguar en qué casa se sitúa tu Sol. Las casas están identificadas con los números del 1 al 12 en el borde interior de tu carta.

Así pues, ¿qué significan las casas? Cada casa se asocia a diversos ámbitos de la vida, como las relaciones entre hermanos o los recursos económicos y las finanzas personales. En su conjunto, las casas conforman lo que denomino el «dónde»: ¿Dónde influirá cada planeta y su signo? ¿En qué aspecto de tu vida? ¿Qué intentan decirte?

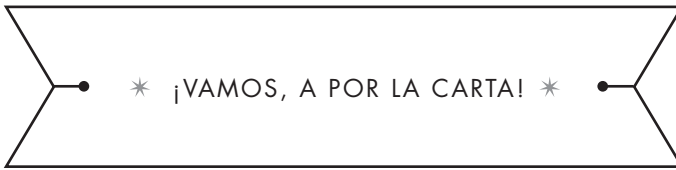
Encontrarás información detallada sobre cada una de las casas y sus diversas asociaciones en «Las casas» (páginas 311-355), pero, en resumen, y retomando el ejemplo que nos ocupa, en la tercera casa es donde aprenderás sobre la comunicación (entre otras cosas).

En el ejemplo, el Sol está en Escorpio en la tercera casa. Esta persona tendría que aprender a comunicarse con empatía y sentimiento. (¡En Escorpio todo tiene que ver con la empatía y el sentimiento!) Debería aprender a conectar con su yo profundo sin ser demasiado intensa ni tan reservada que ahuyente a la gente. Tiene que averiguar cómo comunicarse de manera que se empodere a sí misma y a los demás, resistirse a los celos, la manipulación y el control, los cuales resultan perjudiciales, y tener suficiente confianza para mantener su propio poder.



En resumen, este es el proceso que seguirás a lo largo del libro. Vas a necesitar la guía de símbolos para identificar los diez planetas. A continuación, al trabajar con cada planeta, tendrás que ir al apartado correspondiente en el capítulo «Los planetas» (páginas 43-111) y leer los comportamientos asociados con él. Utiliza tu intuición y anota los rasgos que más te llamen la atención. Después tendrás que

identificar el signo que hay junto a cada planeta, como hicimos en el ejemplo del Sol en Escorpio, y pasar directamente al apartado correspondiente en «Los signos» (páginas 112-310) para repetir el ejercicio y anotar cualquier asociación positiva y negativa que te llame particularmente la atención. Por último, si conoces la hora de tu nacimiento, podrás ubicar las casas en las que se encuentran los planetas y los signos mediante los números del 1 al 12 que figuran en el borde interno. A continuación, deberás consultar el apartado correspondiente de «Las casas» (páginas 311-355) mientras tomas notas. Te sorprenderá lo rápido que lo captas, y cuando empiecen las revelaciones, ¡se convertirá en un vicio!

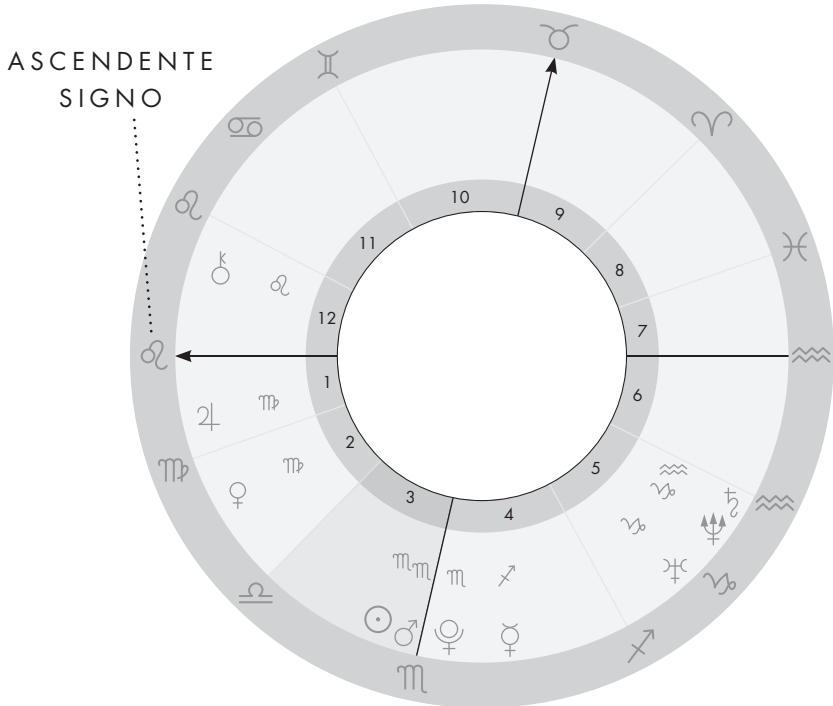


Toma tu carta astral e identifica la línea con la flecha que apunta a las nueve en punto, como si estuvieras mirando la esfera de un reloj. Esta línea indica tu signo ascendente y señala el comienzo de la primera casa de tu carta. Vas a trabajar en tu carta en sentido contrario a las agujas del reloj, anotando qué planeta se encuentra en qué signo y en qué casa.

Volvamos al ejemplo de la persona con el Sol en Escorpio en la tercera casa. Aquí está su carta completa, la que vimos al comienzo del capítulo, con todo el resto de planetas y sus signos repartidos en las diferentes casas. Verás que la flecha señala al símbolo de Leo en el borde externo de la carta. De modo que el signo ascendente de esa persona es Leo.

Puede que algunas de tus casas estén vacías y otras estén abarrotadas de planetas, como en la carta del ejemplo. Cuando mis clientes tienen muchos planetas en una determinada casa, siempre les digo que los planetas están intentando llamar su atención. Les están

diciendo que tienen que fijarse más en ellos, en su significado y en el ámbito de la vida regido por esa casa en concreto.



Y si resulta que tienes una casa vacía, no te preocupes; no significa que no suceda nada en ese ámbito de tu vida. Eso sería imposible. Por ejemplo, si tu tercera casa está vacía, ¿significa eso que no te puedes comunicar? ¡Para nada! Todos podemos comunicarnos, pero algunas personas tienen más habilidad para hacerlo que otras. Cuando te topes con una casa vacía, identifica el signo (o signos) del borde exterior de la casa y utiliza la información que aparece en «Los signos» (páginas 112-310) para obtener más pistas sobre cómo mejorar el ámbito de la vida asociado a esa casa en particular. Al

identificar las pistas (planetas y signos) presentes en la tercera casa de tu carta, por ejemplo, adquirirás más habilidad en el arte de la comunicación, en lugar de trabajar mecánicamente con los rasgos negativos asociados al signo que rige la casa.

Hago un breve inciso para ponerte un ejemplo. La segunda casa es la casa de los recursos económicos (entre otras cosas), y una de mis clientas empezó a sentir un pánico ostensible al ver que su segunda casa estaba vacía. Tuve que recordarle que, de hecho, estaba en situación de comprarse un equipo de fútbol al completo, ¡así que, en su caso, simplemente necesitaba menos pistas en esa casa que el resto de nosotros! El signo en el borde de su segunda casa era Leo, y ella había amasado su fortuna en la industria del ocio (una profesión muy «Leo»).

En mi experiencia, cualquier planeta situado por encima de la línea horizontal que pasa por el centro de la carta (de las nueve a las tres en la esfera del reloj) describe comportamientos y rasgos fácilmente apreciables por los demás, o tal vez rasgos y habilidades que la persona muestra abiertamente a los demás de manera alegre y consciente. Se dice que, en ocasiones, la actividad por debajo de esa línea indica profundidades ocultas. Frecuentemente, sin embargo, señala rasgos invisibles a los ojos inexpertos, ya sea por decisión de la persona o simplemente porque ella misma no es consciente de lo que sucede. En cualquier caso, hasta que esa persona esté preparada para ocuparse de ello o «revelarse», muchas habilidades permanecerán latentes o se mostrarán como negativas. Te corresponderá a ti, con tu capacidad decodificadora, interpretar la situación de cada carta y cada persona que examines.

Aprender a interpretar las cartas astrales requiere un poco de práctica, así que no te preocupes si necesitas algún tiempo para leer y releer este capítulo, asimilar los conceptos (hojeando los capítulos de los signos, los planetas y las casas para familiarizarte con el lenguaje) y tomar notas. No es tan complicado cuando sabes cómo hacerlo, y pronto lo sabrás. Recuerda que la astrología dinámica es un código y la carta es un mapa rebosante de pistas para revelar tu auténtico yo.

Si has aprendido a conducir un coche, sabrás que, al principio, parece que haya que recordar demasiadas cosas a la vez. Piensas que nunca serás capaz de aprender ni siquiera lo fundamental, y no digamos preocuparte por los que conducen a lo loco por las carreteras. Entonces, de repente, lo pillas y te lanzas. Aprender a navegar por tu carta astral es un poco como conducir un coche. ¡*Los signos* te enseña la teoría para conducir tu vehículo, pero tienes que practicar en la carretera de la vida cotidiana!



Vamos a utilizar la carta astral de Salvador Dalí para estudiar más en profundidad cómo los signos, los planetas y las casas tienen que interrelacionarse para entender qué nos está diciendo realmente la carta. Se ha etiquetado claramente para que puedas consultar y comprobar cualquier cosa de la que no tengas total seguridad.

PRIMERA CASA/SIGNO ASCENDENTE: CÁNCER

SEGUNDA CASA: LEO (VACÍA)

TERCERA CASA: VIRGO (VACÍA)

CUARTA CASA: LIBRA (VACÍA)

QUINTA CASA: ESCORPIO (VACÍA)

SEXTA CASA: SAGITARIO —
URANO EN SAGITARIO

SÉPTIMA CASA: CAPRICORNIO —
QUIRÓN EN ACUARIO

OCTAVA CASA: ACUARIO —
SATURNO EN ACUARIO

NOVENA CASA: PISCIS — LUNA EN ARIES

— C Ó M O I N T E R P R E T A R T U C A R T A —

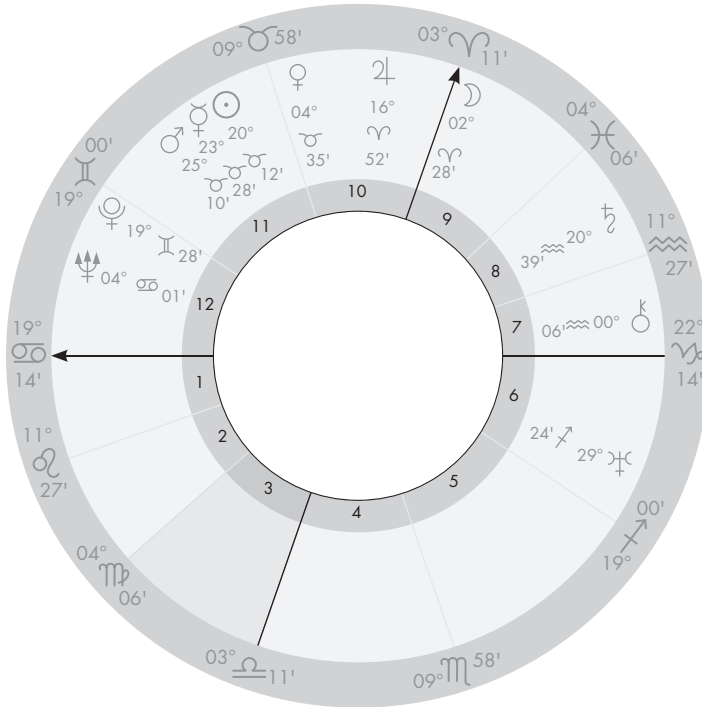
DÉCIMA CASA: ARIES — JÚPITER EN ARIES,
VENUS EN TAURO

ONCEAVA CASA: TAURO — SOL, MERCURIO Y
MARTE EN TAURO

DOCEAVA CASA: GÉMINIS — PLUTÓN EN GÉMINIS,
NEPTUNO EN CÁNCER

He extraído algunos elementos de la carta de Dalí y ofrezco mis interpretaciones a título de ejemplo:

SALVADOR DALÍ / VARÓN / 11 DE MAYO DE 1904, MIÉRCOLES /
8:45 AM UT +0:00 / FIGUERES, ESPAÑA



EL SOL EN TAURO EN LA ONCEAVA CASA

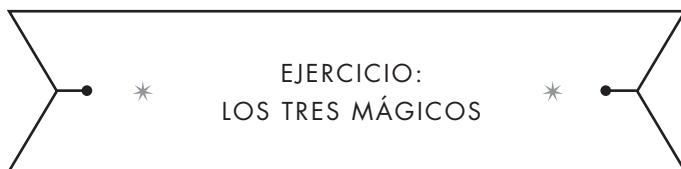
El Sol representa la propia identidad. Si desbloqueamos el potencial innato asociado al signo en el que cae, así será como estamos destinados a brillar. En Tauro todo gira en torno a aprender a cultivar el talento, y la onceava casa es la casa de las masas, es decir, todo lo que tiene que ver con las masas y los medios de comunicación. Dalí era un artista multidisciplinar con un gran talento fomentado desde muy temprana edad por sus padres. Tuvo éxito en diversas plataformas mediáticas, como la pintura, la fotografía, la escultura y el cine, y sin duda fue reconocido y apreciado por las masas. Asimismo, reconoció el talento ajeno y colaboró con grandes artistas, todos ellos rasgos «positivos» de Tauro.

LA LUNA EN ARIES EN LA NOVENA CASA

La Luna representa nuestras emociones y, con frecuencia, el signo en el que se sitúa indica cómo percibimos que es o ha sido nuestra madre. Dalí tenía fama de tener terribles arrebatos de genio, lo cual es bastante habitual en este signo lunar. Aries puede explotar y tranquilizarse enseguida, lo que le lleva a preguntarse por qué todo el mundo se ha ido corriendo. La novena casa es la casa de la cultura extranjera, los viajes internacionales, el mundo académico, la verdad y la espiritualidad (a determinados niveles), así como del fari-seísmo y la ignorancia en la vertiente negativa. Dalí se metió en un lío en su escuela de arte cuando afirmó que ningún profesor era lo bastante bueno para juzgar su obra, lo cual es típico de una persona con una prodigiosa novena casa y con la Luna en un signo de fuego explosivo. La madre y el padre de Dalí eran muy espirituales, aunque tal vez de un modo enfermizo, pues llevaban al joven Dalí ante la tumba de su hermano mayor y le repetían que él era su reencarnación. Parece probable que esto tuviera un impacto significativo en él. La espiritualidad, como todo, puede ser positiva o negativa.

SATURNO EN ACUARIO EN LA OCTAVA CASA

Saturno representa la autoridad en nuestras vidas, así que tenemos que aprender pacientemente a dominar el signo en el que se sitúa. La octava casa revela nuestra actitud ante el poder, el sexo, las drogas y el *rock and roll* (entre otras cosas). El padre de Dalí influyó en su actitud ante el sexo desde muy temprana edad: le mostraba repetidamente fotografías horribles de personas afectadas por enfermedades de transmisión sexual para asustarlo y mantenerlo alejado de todo lo que tuviera que ver con el sexo. Esto le hizo adoptar una actitud bastante distante y voyerista frente al sexo (características muy típicas de los Acuario, ya que estos son también maestros en las relaciones a distancia y virtuales). Permaneció virgen hasta que se casó, le gustaba ver a su mujer manteniendo relaciones íntimas con otras personas y, aunque en su día lo negó, antes de conocerla se enamoró de un hombre, lo cual es bastante habitual entre las personas con una fuerte influencia de Acuario, que a menudo se sienten atraídas por ambos sexos. Dalí era rebelde, escandaloso, excéntrico y, en mi opinión, un genio del arte, probablemente también al borde de la locura, rasgos todos ellos asociados a Acuario. (Decide tú mismo los rasgos que crees que son positivos y negativos.) Dalí parecía tener también un don para la creación artística que rayaba en lo profético. Atribuyo ese hecho a su Urano en Sagitario (el signo de la Verdad, conocido en ocasiones como el Profeta) conectado con su Neptuno (el planeta de la Intuición) y Saturno y Quirón en Acuario, lo cual tiene que ver con la conciencia de una dimensión más elevada.



Aquí tienes un ejercicio rápido. Te ayudará a entender mejor las cosas, y se basa en identificar e interpretar tres signos clave. Necesi-

tarás tener a mano la guía de planetas y de símbolos de los signos, además de la carta que quieras interpretar.

Encuentra tus tres mágicos:

1. **Signo astral (Sol).** Te proporciona información acerca de tu naturaleza esencial, indica los deseos de tu ego y los rasgos positivos que has de fomentar para tu satisfacción espiritual. Fomentar lo positivo te ayudará a brillar.

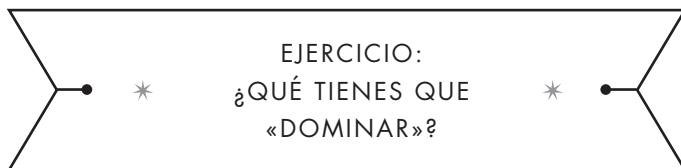
.....
.....

2. **Signo ascendente.** Este signo te señala el camino del autodescubrimiento, ya que describe la personalidad y el carácter, y es el signo que muestras al exterior. (Necesitas conocer la hora de tu nacimiento, ya que el signo ascendente cambia cada dos horas.) Puedes identificarlo siguiendo la línea que va del centro de tu carta hasta el punto situado a las nueve en punto en el borde exterior.

.....
.....

3. **Signo lunar.** Indica la inteligencia emocional y da pistas acerca de cómo reaccionas ante la vida, además de mostrarte cómo satisfacer tus propias necesidades emocionales o las de otra persona. Asimismo, revela la percepción que tienes de tu madre y, si eres mujer, cómo criarás a tus hijos, en caso de que los tengas.

.....
.....



Otro ejercicio, si te atreves, consiste en descubrir qué signo tienes que «dominar» en esta vida, localizando a Saturno en tu carta e identificando en qué signo se encuentra.

Lee más acerca de Saturno en la página 86 y, a continuación, ve a «Los signos» (páginas 112-310) para leer sobre tu signo en Saturno. Si conoces la hora de tu nacimiento, también podrás ver en qué casa se sitúa Saturno, así que ve a «Las casas» (páginas 311-355) y lee lo que pone al respecto. Utiliza la tabla inferior para apuntar el signo y la casa en que se sitúa Saturno en tu caso. También puedes tomar notas a medida que vayas leyendo, siempre que te parezca que algo te cuadra. Después relea esas notas para ver qué interpretaciones puedes extraer tanto desde un punto de vista intuitivo como lógico.

PLANETA	SIGNO	CASA
<i>Saturno</i>		

.....

.....

.....

Ahora ya puedes emprender el viaje hacia el autodescubrimiento interpretando tu propia carta y, posteriormente, las cartas de gente a la que conoces o te gustaría conocer mejor. Recuerda que no hay nada predeterminado, sino simplemente esbozado a grandes rasgos como algo posible, de modo que no juzgues a nadie únicamente en

función de su carta. Es posible que haya superado sus rasgos negativos o haya decidido ignorar los positivos; nunca podremos saberlo con seguridad. Pero a medida que vayas mejorando tu capacidad de interpretar, tu propia intuición te proporcionará conocimientos que no solo te parecerá que tienen sentido, sino que te resultarán útiles en tu vida cotidiana.

Le he abierto la puerta de la astrología a mucha gente, y este libro es tu propia llave, lista para que abras con ella el código secreto de las estrellas. ¿Descifrarás el código? Creo que sí.

*Este capítulo está dedicado a Alan Turing,
uno de los mayores descifradores de códigos de nuestra historia.*